

Un traitement de l'image avancé avec un assemblage automatique et des fonctions d'ajustement manuel pour une image composite complète, sans ligne de jonction

Analyse de la géométrie dans le cas d'une imagerie analogique film-écran

Des cassettes et des films spéciaux plus longs sont utilisés pour l'imagerie d'un long segment du corps humain à l'aide de la technique analogique film-écran. La source de rayons X et la cassette sont toutes les deux centrées sur les régions anatomiques à examiner, le collimateur à rayons X est réglé de sorte à couvrir l'ensemble de la zone d'imagerie, puis une seule exposition aux rayons X est réalisée (Figure 1).

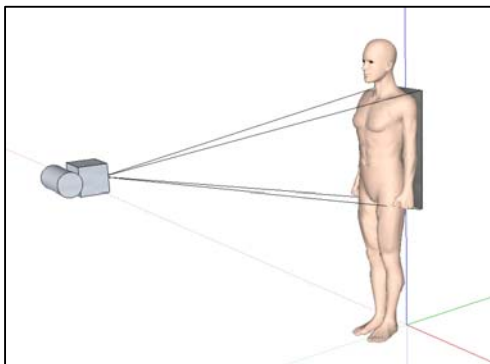


Figure 1 – Imagerie à l'aide de la technique analogique film-écran avec une seule exposition couvrant l'ensemble de la région anatomique

Approches utilisées avec la radiographie numérique à capteur plan

Le format des détecteurs de radiographie numérique à capteur plan ne dépasse généralement pas 43 cm. Pour les applications d'imagerie par reconstruction (LLI), il serait alors nécessaire de réaliser des expositions séparées sur différentes régions anatomiques. Afin de créer une grande image composite pour le diagnostic, les images capturées individuellement doivent être assemblées.

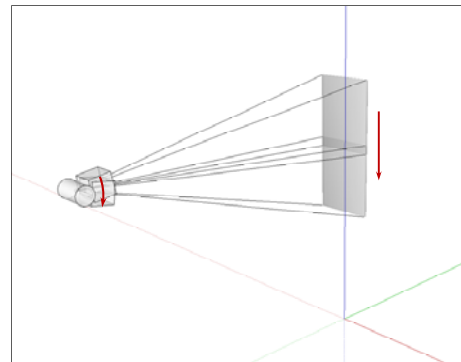


Figure 2a – Méthode d'inclinaison de la source où la source de rayons X est inclinée afin d'être orientée vers le détecteur

Livre blanc | Système d'imagerie LLI (Long-Length Imaging)
CARESTREAM DirectView DR avec assemblage automatique et
manuel

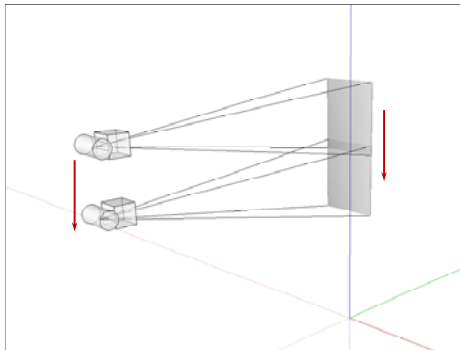


Figure 2b – Méthode de translation de la source où la source de rayons X translate durant l'examen

Livre blanc | Système d'imagerie LLI (Long-Length Imaging) CARESTREAM DirectView DR avec assemblage automatique et manuel

Les examens d'imagerie par reconstruction (Figures 2a & b) à l'aide de détecteurs à capteur plan sont généralement réalisés à l'aide de deux méthodes. Dans ces deux méthodes, le détecteur se déplace d'une position d'imagerie à l'autre derrière le patient. La différence réside dans la manière dont la source de rayons X se déplace afin de suivre et d'exposer le détecteur. Dans la méthode d'inclinaison

de la source, la position du point focal de la source de rayons X est fixe et centrée par rapport à la région anatomique examinée. La direction de pointage central des rayons X vers le détecteur varie d'une position d'exposition à l'autre. Dans la méthode de translation de la source, la position du point focal de la source de rayons X n'est pas fixe mais translate de manière synchronisée avec le détecteur dans l'axe de déplacement du détecteur.

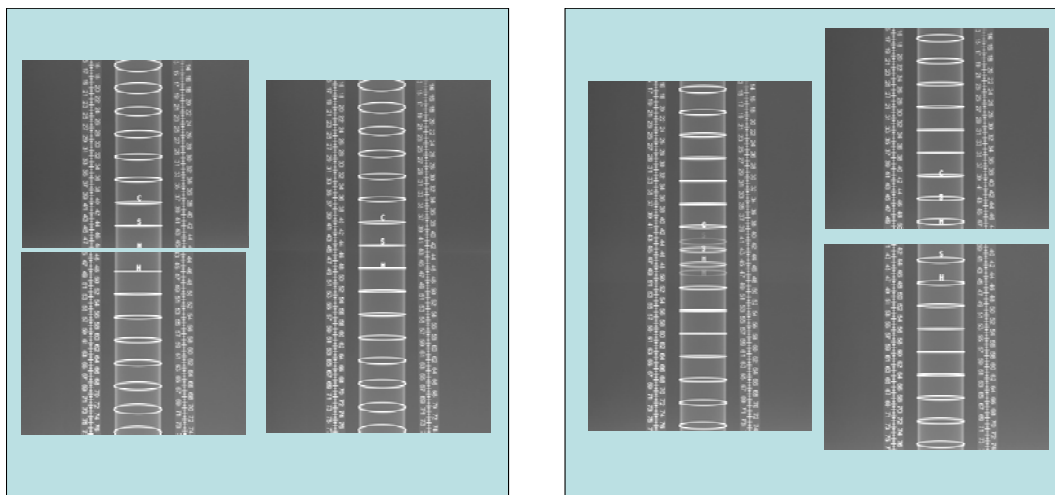


Figure 3 – Exemples d'images individuelles et assemblées capturées à l'aide de la méthode d'inclinaison de la source de rayons X (à gauche) et de la méthode de translation de la source de rayons X (à droite)

Le système d'imagerie LLI (Long-Length Imaging) CARESTREAM DR DirectView adopte la méthode d'inclinaison de la source car elle imite complètement la géométrie d'imagerie analogique film-écran. Cette méthode permet également d'éviter l'artéfact de parallaxe inhérent à la méthode de translation de la source.

La Figure 3 montre deux séries d'exemples d'images individuelles et assemblées, une série d'images étant capturée à l'aide de la méthode d'inclinaison de la source et l'autre à l'aide de la méthode de translation de la source.

Le fantôme apparaissant sur ces images se compose d'un tube de plexiglas de 75 mm de diamètre et doté d'anneaux de cuivre disposés tous les 25 mm. Les marqueurs de plomb « CSH » sont placés devant le tube (du côté le plus proche de la source de rayons X) et deux règles radio-opaques sont placées à l'arrière comme référence pour l'assemblage. Contrairement à la méthode de translation de la source, seule la méthode d'inclinaison de la source permet de réaliser un assemblage parfait. En raison d'une déformation de parallaxe, la méthode de translation de la source

Livre blanc | Système d'imagerie LLI (Long-Length Imaging) CARESTREAM DirectView DR avec assemblage automatique et manuel

engendre toujours des artefacts particulièrement sévères et dégrade considérablement l'intégrité géométrique des caractéristiques anatomiques sur l'image assemblée, en particulier dans les régions qui se chevauchent.

Assemblage automatique des images et fusion des zones de chevauchement

Le système d'imagerie LLI (Long-Length Imaging) CARESTREAM DR DirectView assemble automatiquement les images capturées avec une grande précision géométrique. Les principales étapes de ce

processus sont illustrées par la Figure 4. Dans l'axe de déplacement du détecteur, un encodeur matériel à haute précision indique la distance exacte parcourue par le détecteur entre les expositions. Dans la direction transversale à l'axe de déplacement du détecteur, des algorithmes logiciels sophistiqués analysent automatiquement les contours anatomiques dans les zones de chevauchement afin de trouver l'alignement idéal entre deux images adjacentes. Il a été démontré que l'erreur d'assemblage totale était inférieure à 5 pixels d'image, soit inférieure à 0,7 mm, dans des conditions d'exposition rigoureuses.

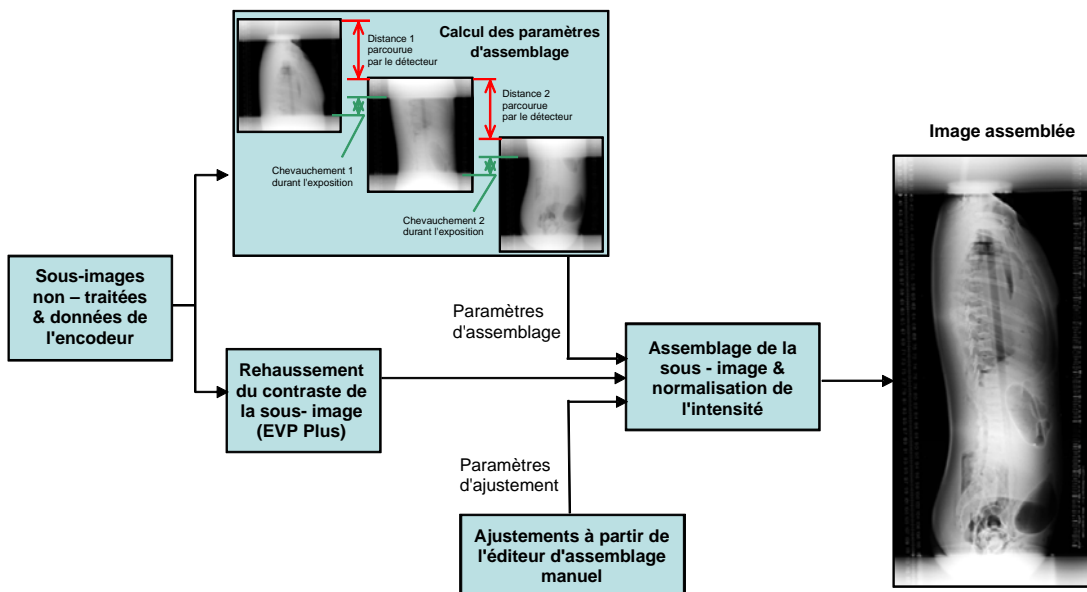


Figure 4 – Diagramme de l'algorithme d'assemblage de l'image

La fonction de contrôle automatique de l'exposition (CAE) peut être utilisée dans le cadre des examens d'imagerie par reconstruction afin de soumettre chaque région anatomique au niveau d'exposition idéal avec la qualité d'image minimale

requis. Les niveaux d'exposition auxquels sont soumises les différentes images peuvent cependant varier considérablement d'une région anatomique à l'autre. Le logiciel CARESTREAM DirectView EVP Plus ajuste automatiquement les écarts d'exposition et compense les différences de latitude afin de garantir la présentation

Livre blanc | Système d'imagerie LLI (Long-Length Imaging) CARESTREAM DirectView DR avec assemblage automatique et manuel

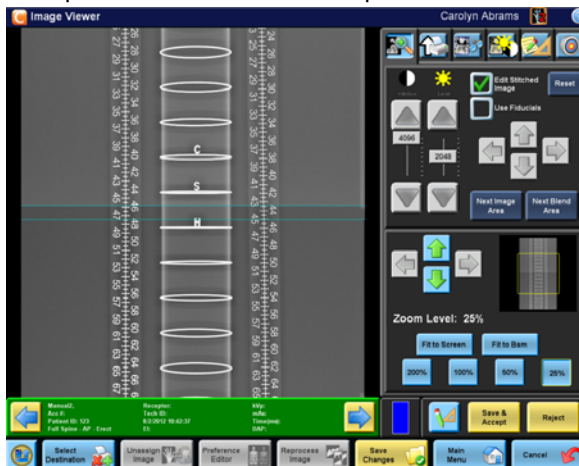
la mieux adaptée à chaque image et à la région anatomique correspondante.

légers mouvements que peuvent faire les patients pendant l'examen et d'éviter de réitérer les expositions.

L'algorithme de traitement des images assemble les différentes images optimisées et prêtes à être affichées afin de créer une image composite nette et ininterrompue pour le diagnostic. Chaque image est tout d'abord décomposée en une série de bandes pyramidales de fréquences spatiales multi-résolutions représentant des caractéristiques anatomiques de tailles différentes. La fusion des images commence par l'assemblage des bandes les plus basses pour les caractéristiques les plus grossières avant de passer à l'assemblage des bandes supérieures pour les caractéristiques plus détaillées jusqu'à ce que toutes les bandes soient assemblées. La ligne de jonction entre deux images se fond naturellement dans l'image sans générer aucun artefact visible durant ce processus.

Assemblage manuel des images*

Le système d'imagerie LLI (Long-Length Imaging) CARESTREAM DR DirectView permet à ses utilisateurs d'ajuster et d'affiner manuellement les positions d'assemblage au terme du processus d'assemblage automatique (Figure 5). Cela permet notamment de compenser les



Livre blanc | Système d'imagerie LLI (Long-Length Imaging) CARESTREAM DirectView DR avec assemblage automatique et manuel

Figure 5 – Interface utilisateur, logiciel d'assemblage manuel intégré

L'option d'assemblage manuel s'avère également très utile lorsque l'encodeur de haute précision n'est pas intégré au système. Dans ce cas, le logiciel commence par utiliser l'algorithme d'assemblage automatique afin d'estimer la meilleure position d'assemblage dans l'axe de déplacement du détecteur et dans l'axe transversal. Puis il fournit à l'utilisateur une première image composite assemblée de grande qualité. L'utilisateur peut alors confirmer le résultat assemblé ou procéder si nécessaire à de petits ajustements manuels.

Conclusion

Le système d'imagerie LLI (Long-Length Imaging) CARESTREAM DR DirectView utilise la méthode d'inclinaison de la source pour capturer des images complètes sans aucun artefact. L'assemblage automatique garantit un alignement extrêmement précis et le traitement avancé des images permet d'obtenir une image composite sans aucune ligne de jonction visible. Il est également possible d'ajuster manuellement* l'assemblage afin de compenser les éventuels mouvements des patients ou l'absence d'un encodeur matériel.

DirectView CR Long Length Imaging System est un dispositif médical de classe 2a fabriqué par Carestream Health Inc et dont l'évaluation de la conformité a été réalisée par BSI. Il est destiné à la réalisation de radiographies numériques. Lisez attentivement la notice d'utilisation.

*Non disponible aux États-Unis.